



- El sistema de accesibilidad SAT-4R facilita la máxima movilidad, en cualquier tipo de terreno; tierra, playa o nieve.
- Este sistema puede ser utilizado como silla de ruedas para personas con discapacidad o como andadera para adultos mayores.
- Creado para satisfacer las necesidades de movilidad de las personas con movilidad reducida (temporal o permanente) en situaciones extremas, sea en arena, tierra o senderos en bosque tropical.
- La silla anfibia SAT-4R, es el compañero perfecto para los paseos tanto a la playa como a la montaña. Cuando es usado como andadera por las personas adultas mayores, al cansarse pueden desplegar el asiento y descansar; antes de seguir su caminata.
- Sus ruedas inflables con sección variable hacen que sea fácil moverse por la arena, proporcionando un soporte modular y confiable.
- Su marco de aluminio, hace que sea muy ligero y fuerte a la vez, fácil de desarmar para transportarse en cualquier viaje.
- Los materiales utilizados y el acabado especial para protegerse de la agresión de agentes externos, contribuyen a la vida útil del producto.



DATOS TÉCNICOS

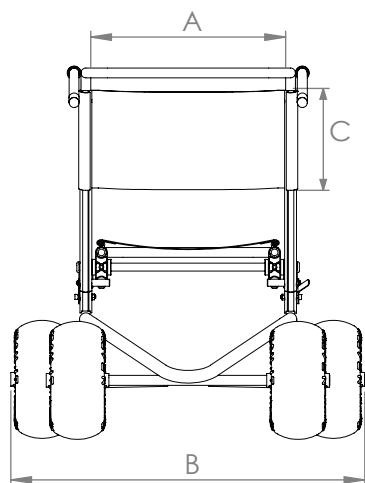


SILLAAANFIBIA
SAT-4R

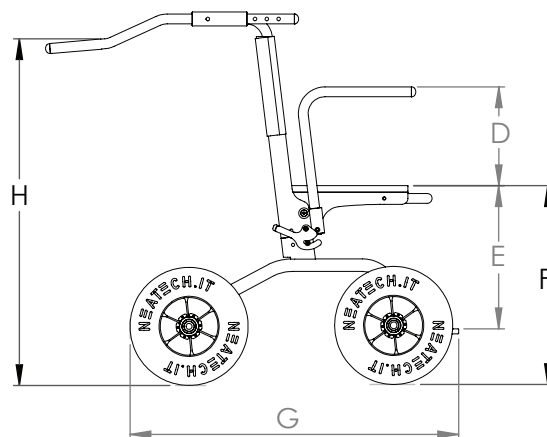
Peso del marco	5.5 Kg.
Peso de la rueda	3 Kg.
Peso máximo de usuario:	100 Kg
Dimensiones Armado	0.86 x 0.82 x 0.93 m
Dimensiones Desarmado	0.86 x 0.82 x 0.40 m
Altura de Asiento	0.50 m
Partes removibles	Asiento, Respaldo, Agarraderas, apoyabrazos y ruedas

Marco de Aleación de aluminio con pintura epoxica

Llantas inflables

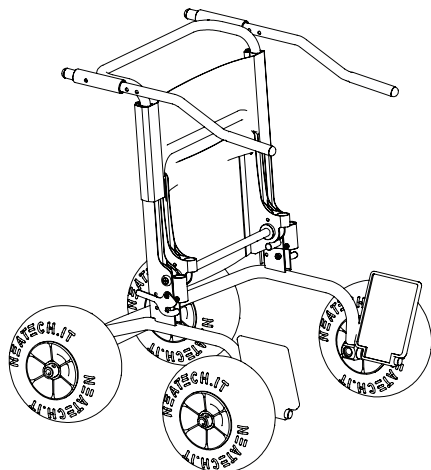


Configuración de asiento



A	46
B	90
C	44.5
D	25
E	36
F	50
G	83

Configuración de andadera



Configuración de transporte

